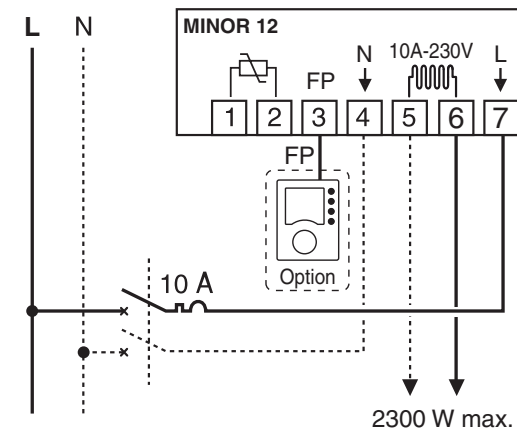
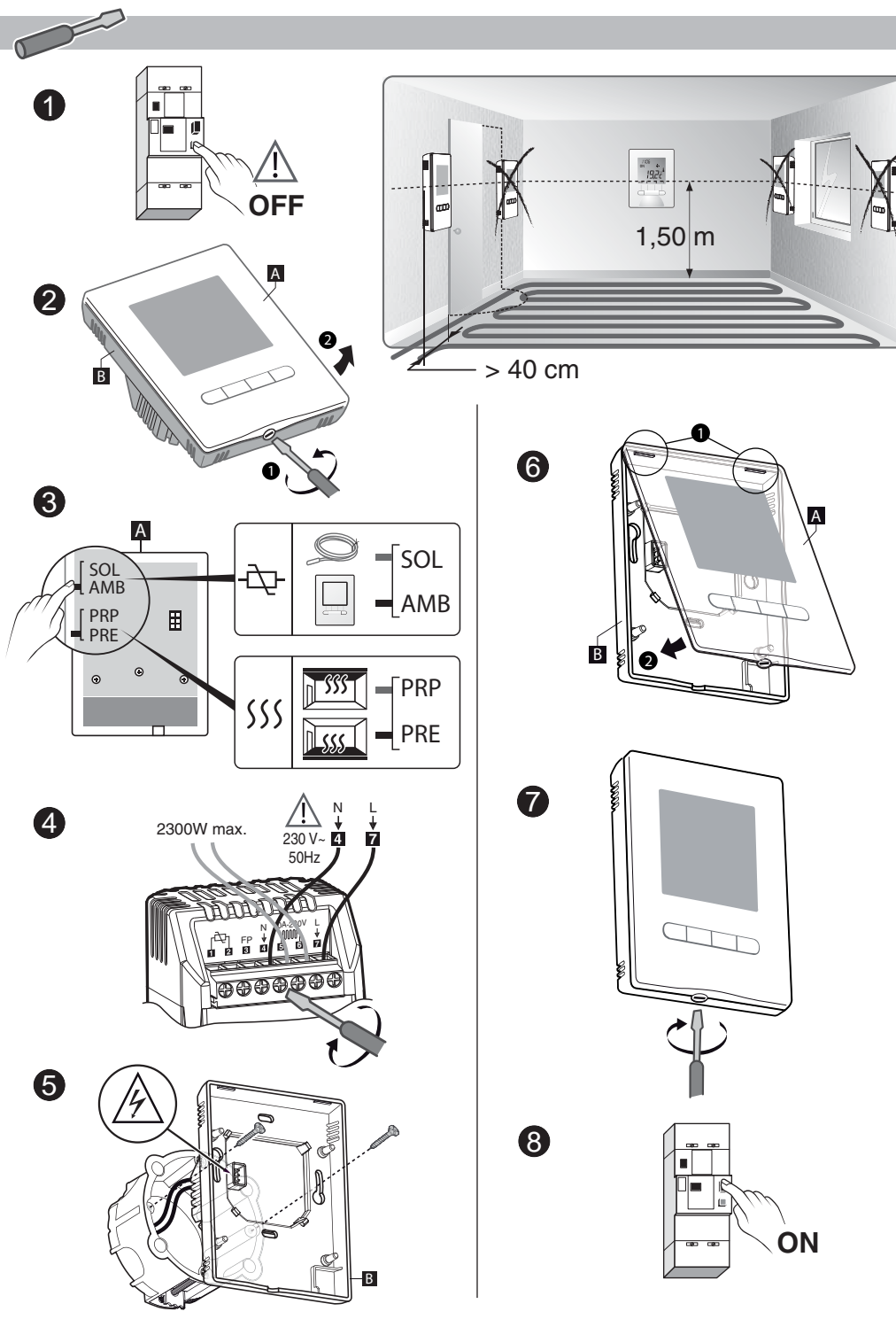


Minor 12

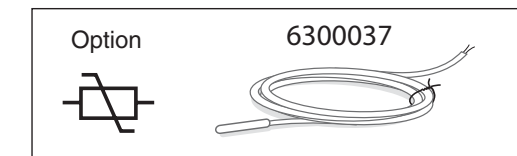
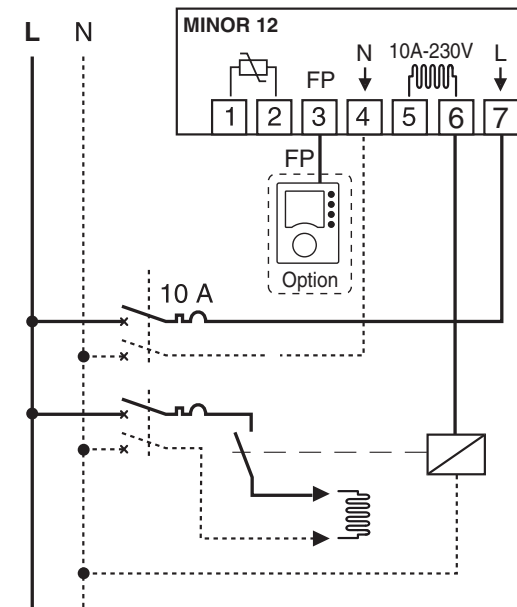


2004/108/CE
2006/95/CE

www.deltadore.com

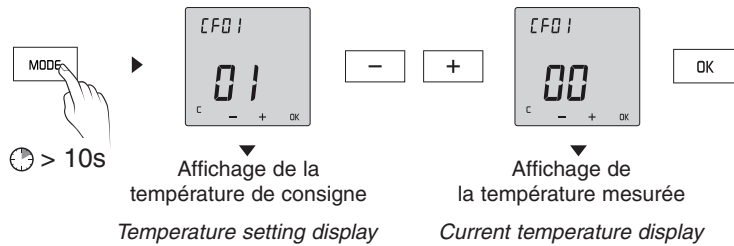


2300 W → +

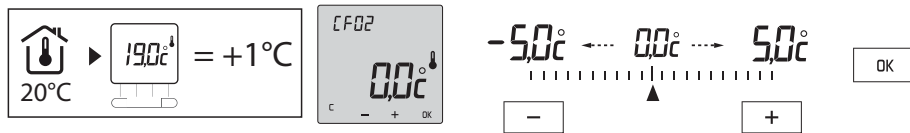




CF01 Choix d'affichage / Choice of display mode



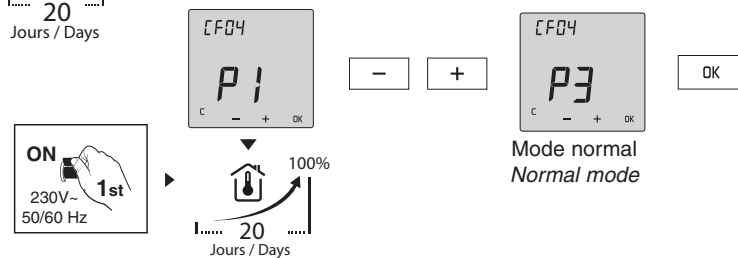
CF02 Correction de la température mesurée / Adjustment of the current temperature



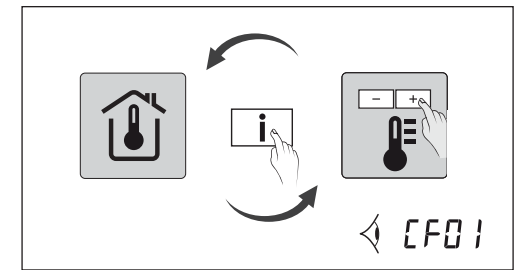
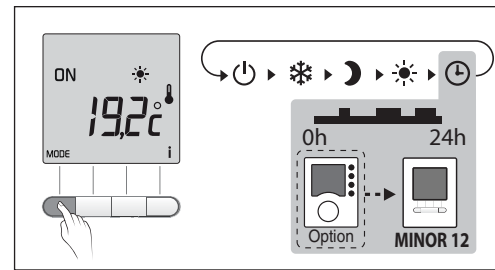
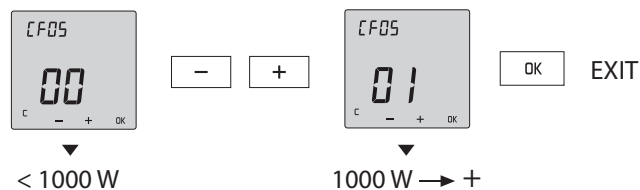
CF03 /



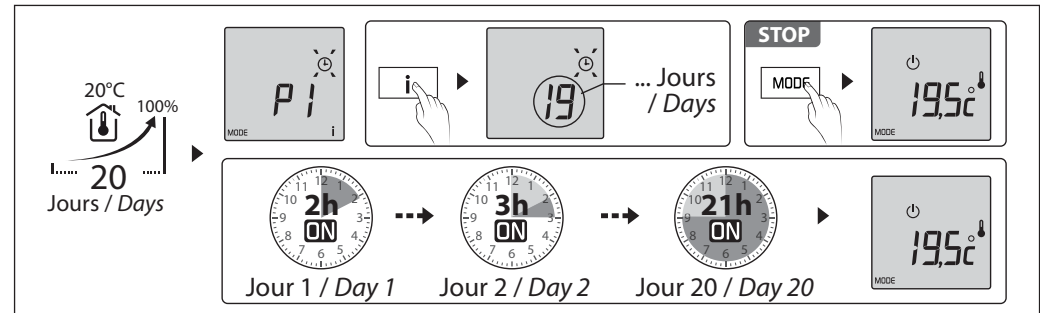
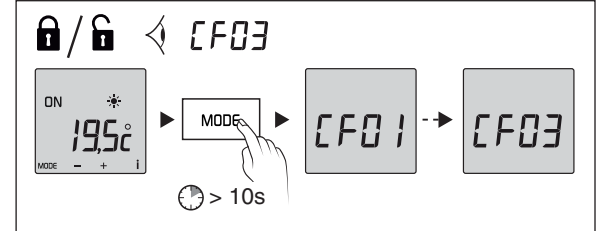
CF04 Mise en chauffe progressive / Gradual heating



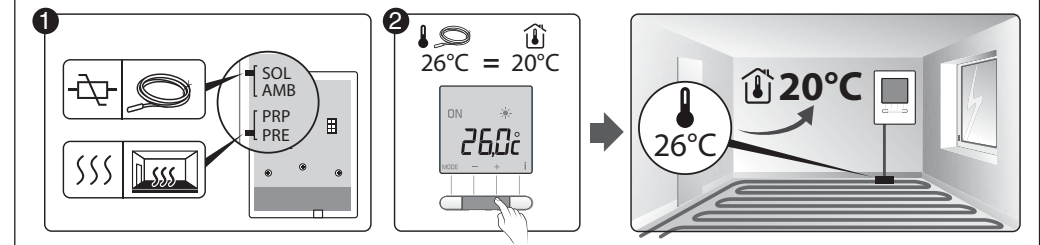
CF05 Puissance à piloter / Power to be controlled



Paramètres par défaut		Default settings	
	20°C		5°C ↔ 30°C
	PRE 18°C	PRP 17°C	5°C ↔ 30°C
	7°C	8°C	5°C ↔ 15°C



Réglage température de consigne avec sonde de sol / Temperature setting for underfloor sensor



	230 V~, 50/60 Hz 12 VA
	10A max. 230V
°C	-5°C / +40°C
	Classe II / <i>Class II</i>
	104 x 80 x 48 mm

	2004/108/CE - 2006/95/CE
	CTN 100KΩ / 25°C Application Plancher chauffant électrique : CA = 0,8
Action automatique type 1.C (micro-interruption) <i>1.C automatic action (brownout)</i>	
Installation en milieu normalement pollué <i>Install in an environment with normal pollution levels</i>	