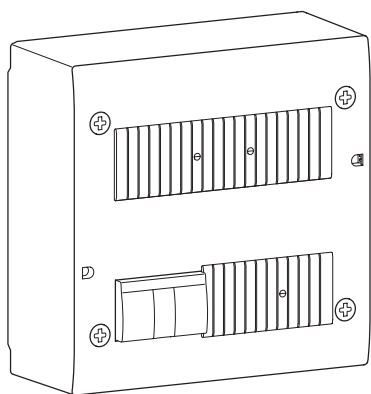


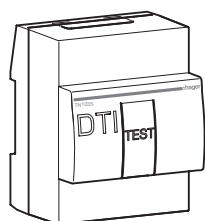
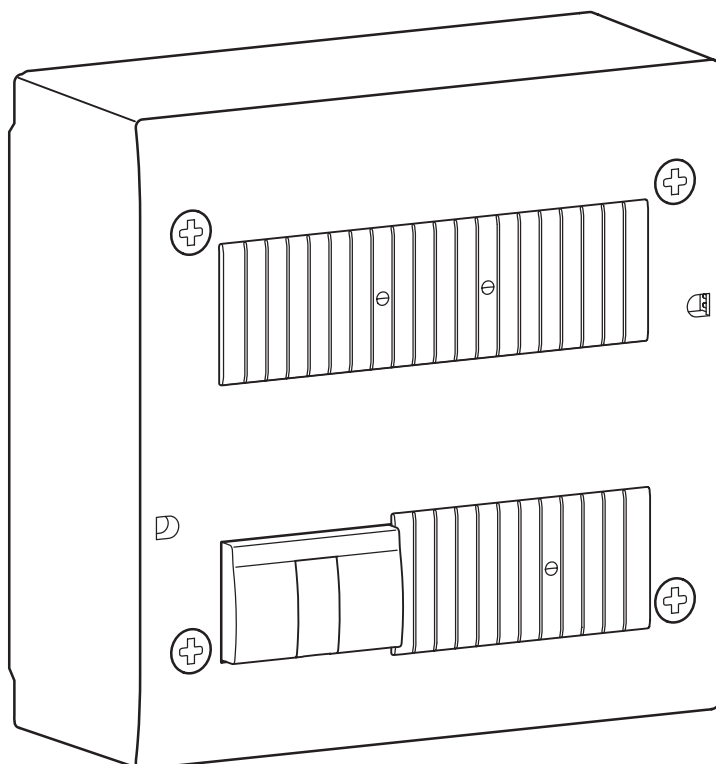
(FR)

Coffrets de communication ECO
4 x RJ45 et 8 x RJ45

6LE002953A

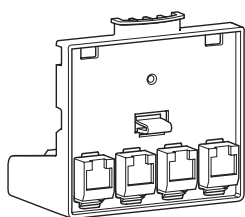


TN305 - TN306



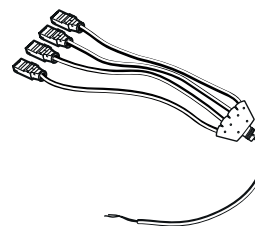
TN103S
prise DTI

p. 4



Supports +
connecteurs
RJ45 Cat.6
STP pour
Grade 2TV

p. 8

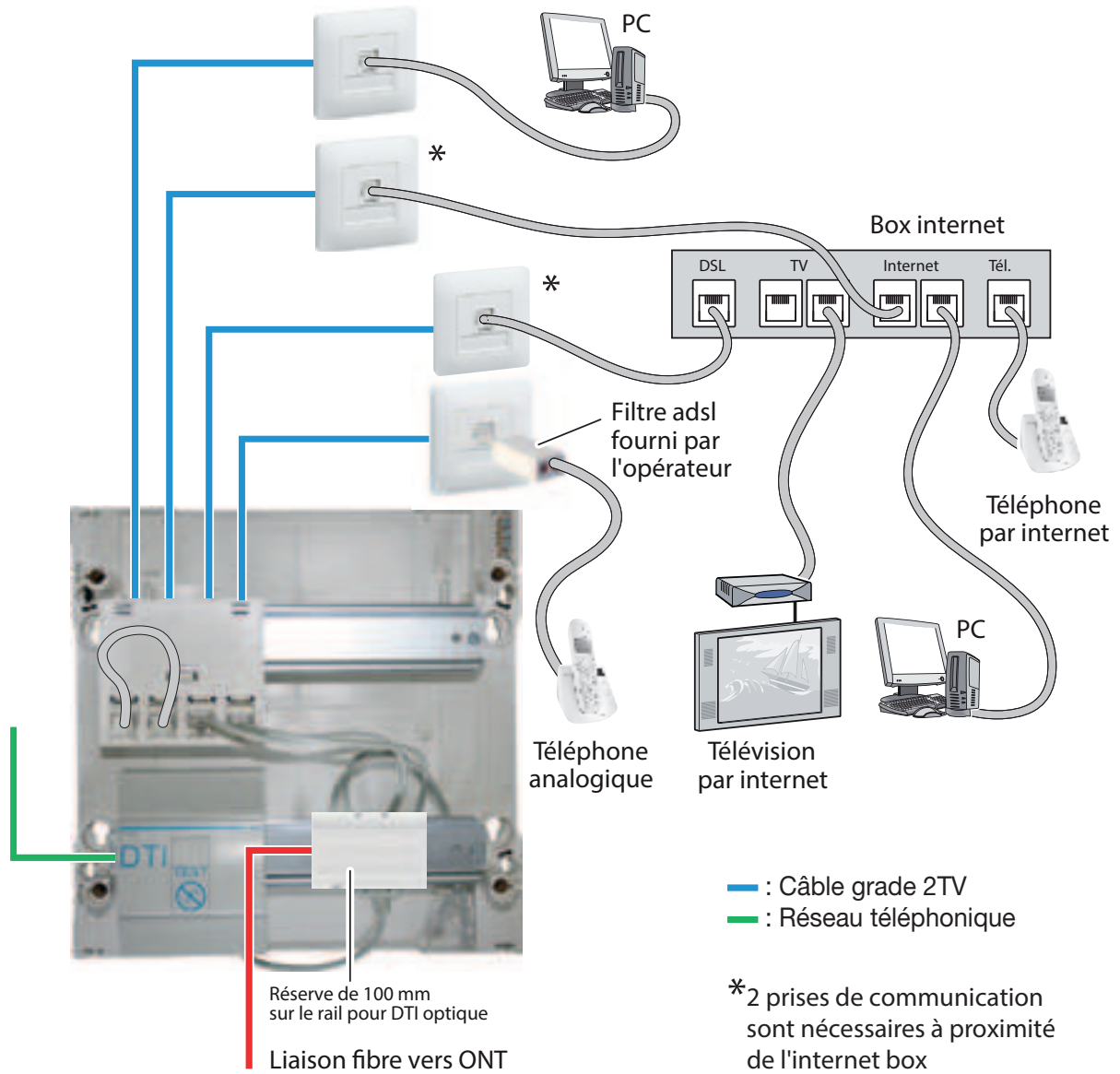


TN724
Cordon(s)
répartiteur
téléphonique
4xRJ45

p. 7

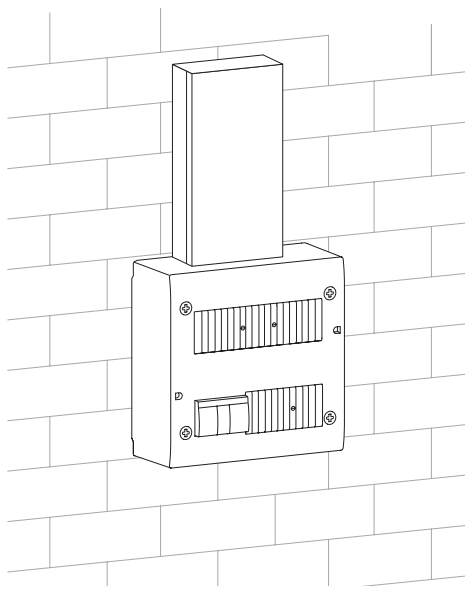
Mise en oeuvre du TN305

Box internet située en ambiance

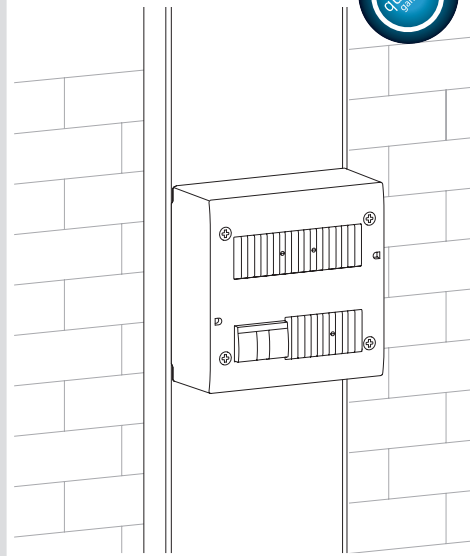


3 modes de pose : saillie, goulotte ou bac d'encastrement

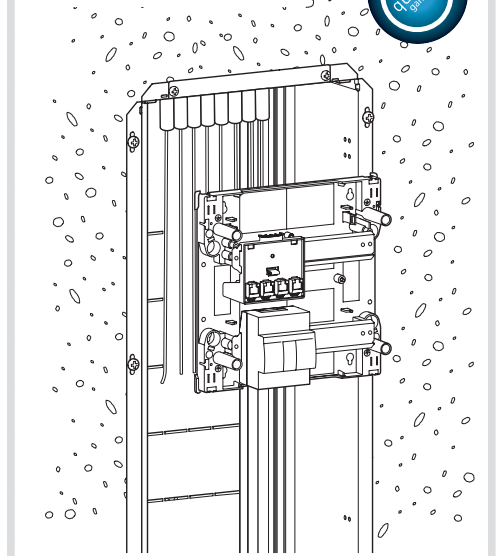
Pose en saillie



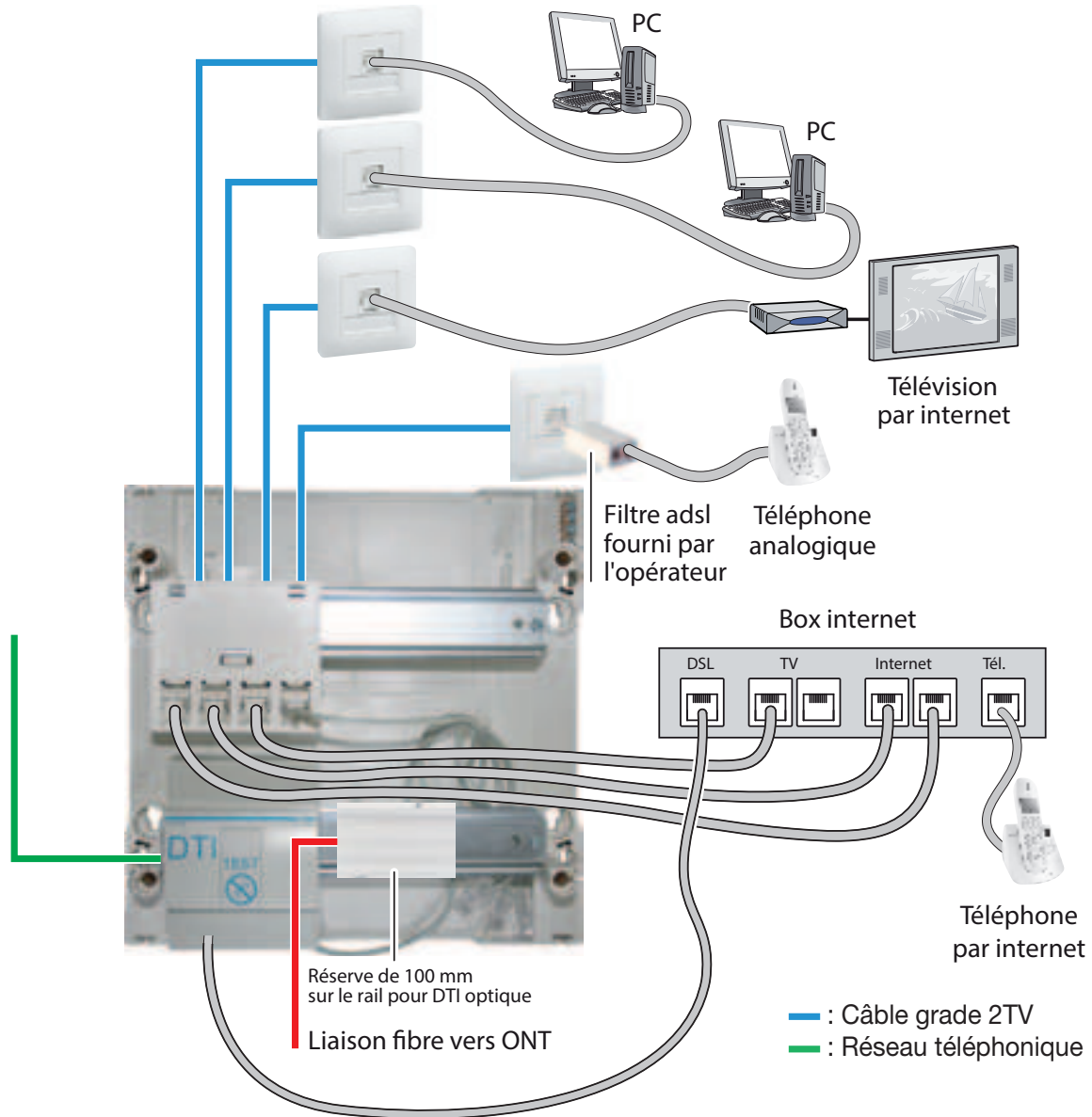
Pose sur goulotte (montage préconisé)



Pose en bac d'encastrement

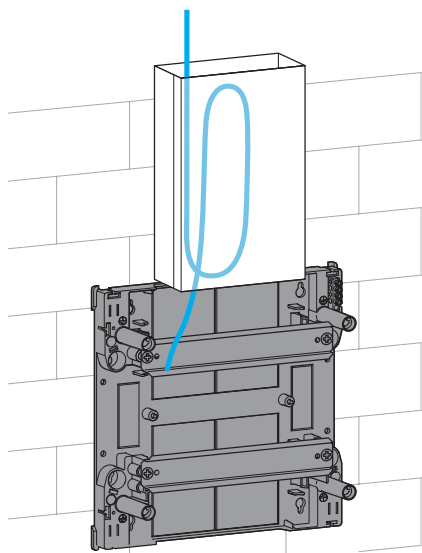


Box internet située à proximité du TN305

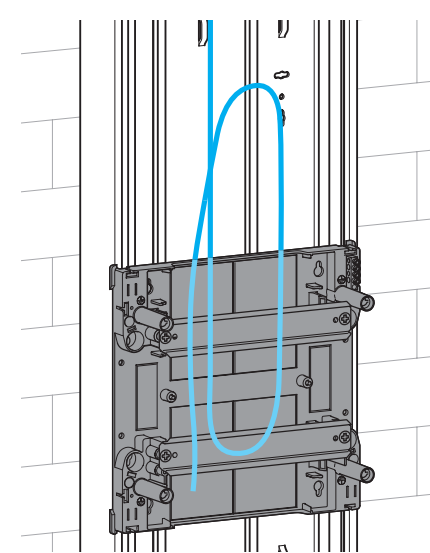


Mise en place des câbles (prévoir une boucle de mou)

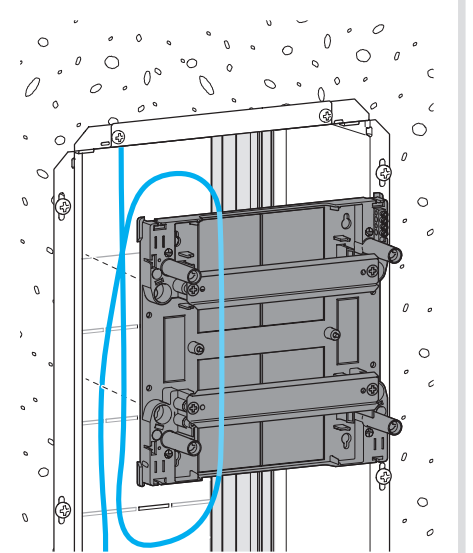
En saillie



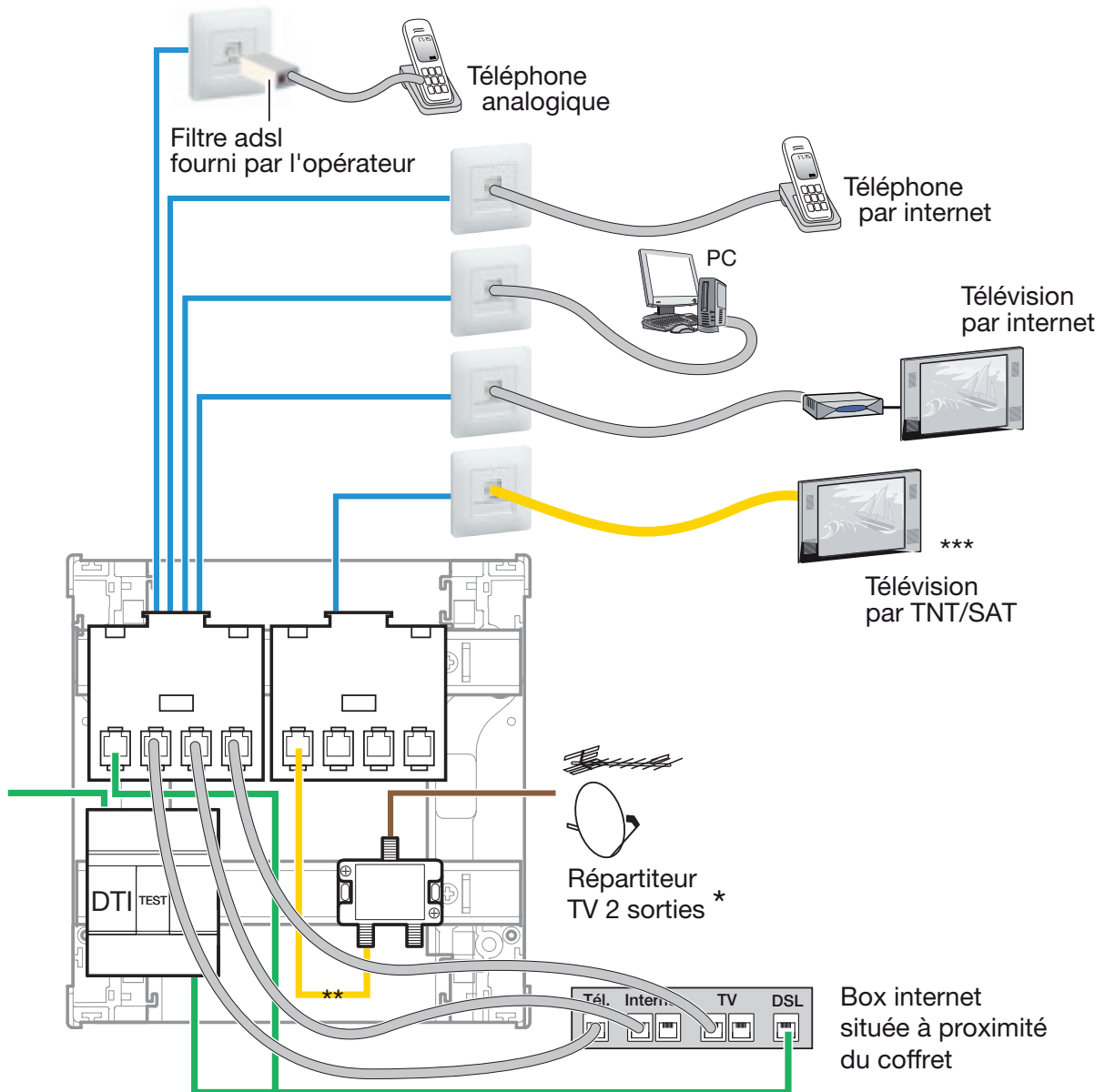
Sur goulotte



En bac d'encastrement




Mise en œuvre de la TV via un réseau Grade 2TV



- : Câble grade 2TV
- : Balun RJ45/F
- : Réseau téléphonique
- : Câble coaxial

* TN202S en option

** Cordon Balun TN722 en option

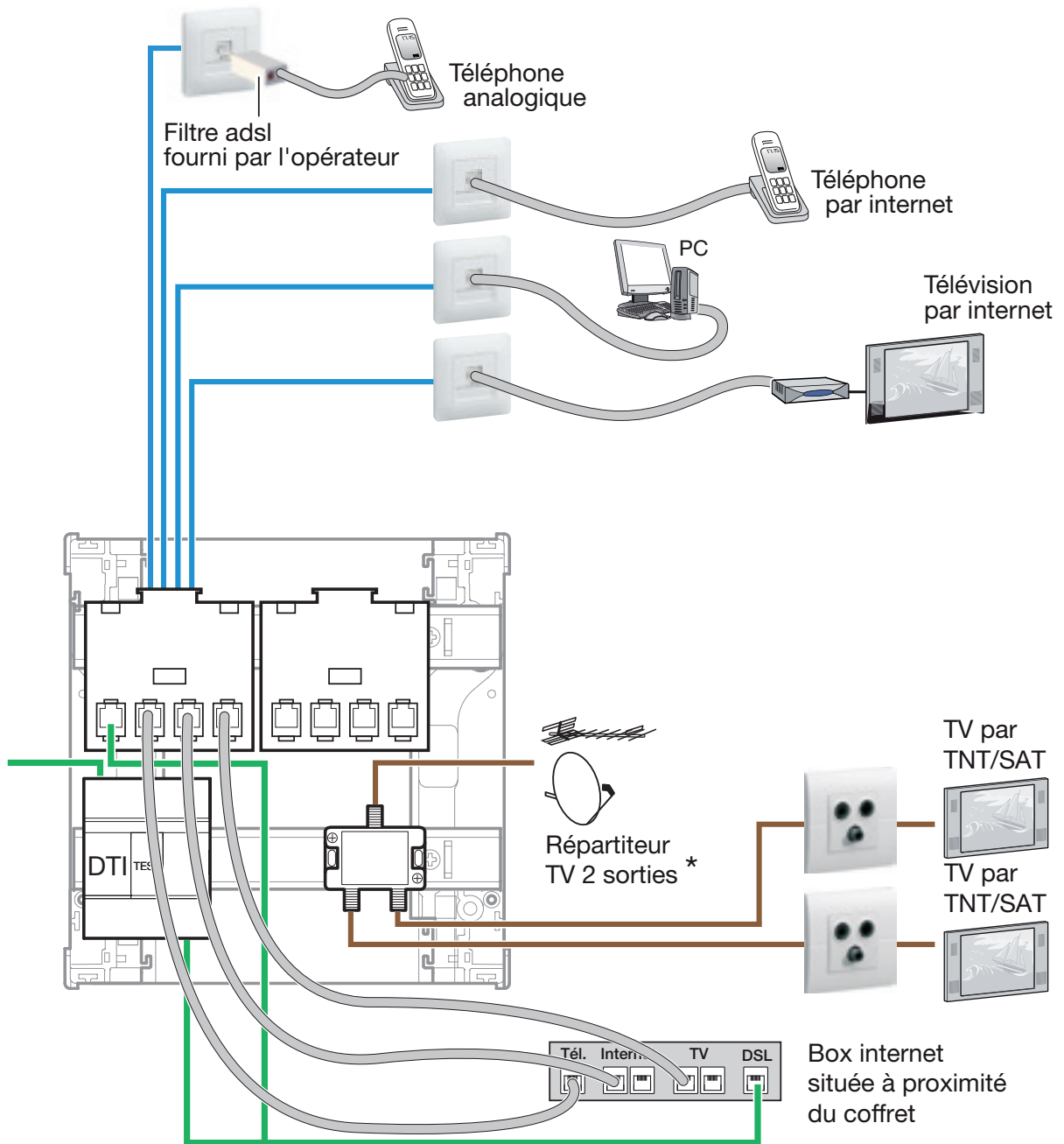
***  La longueur maximale admissible en DBV-T / DBV-S / DBV-C varie suivant la qualité et la puissance du signal.

Suivant les configurations, la réception peut être altérée, voire nulle.

Dans ce cas, il convient :

- de vérifier la compatibilité des composants ainsi que leur bonne mise en œuvre,
- d'amplifier le signal avec un équipement adapté,
- de réduire la longueur totale du lien,
- d'utiliser un câble de type coaxial et les prises adéquates.

Mise en œuvre de la TV via un réseau coaxial



- : Câble grade 2TV
- : Réseau téléphonique
- : Câble coaxial

* TN202S en option